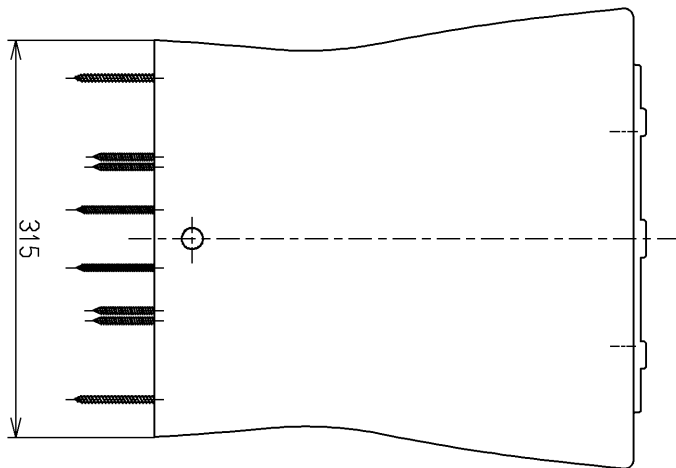
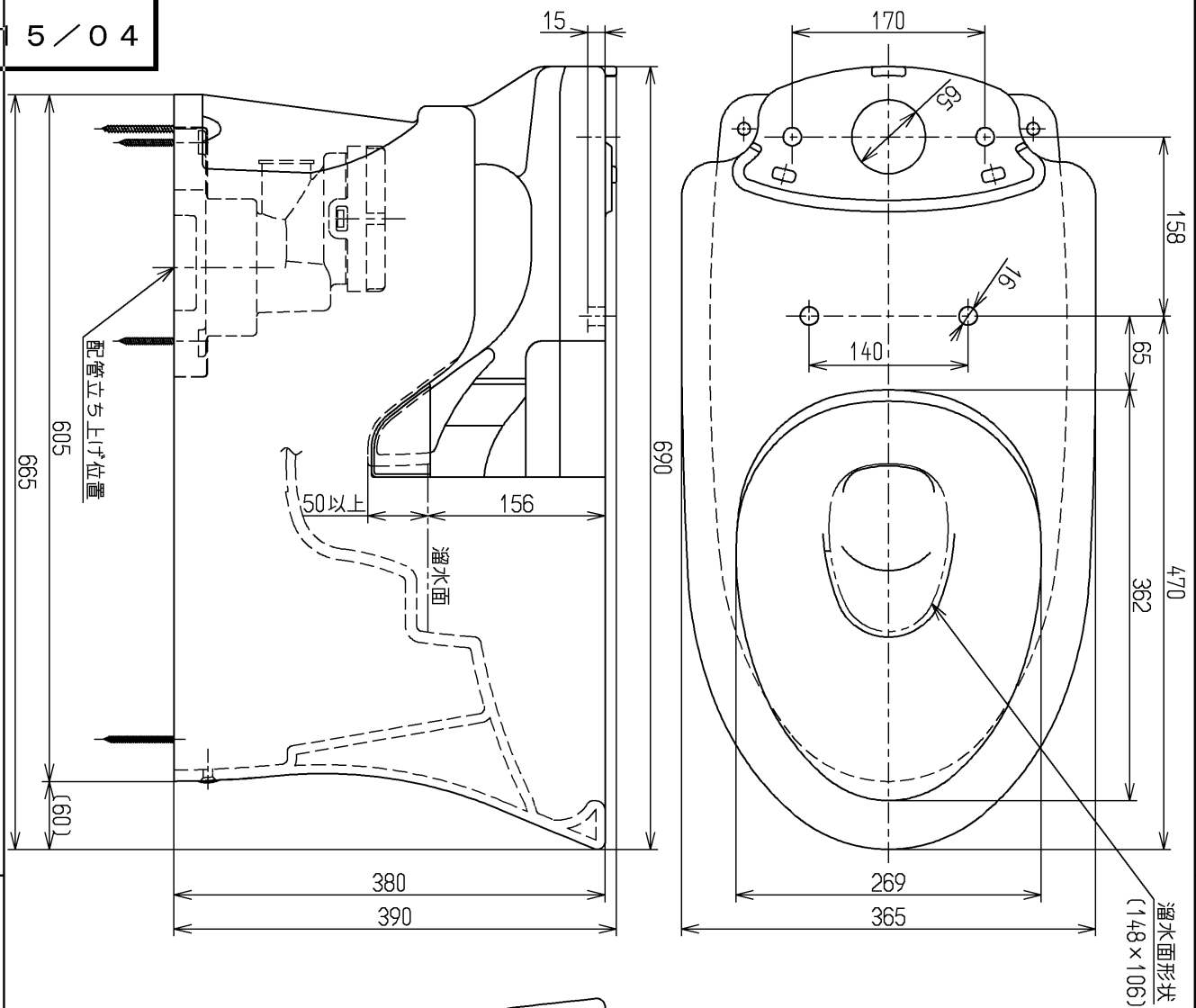


生産中止図面

2015/04



<付属品>
 固定臭類ユニット
 トラスネードユニット
 化粧ユニット
 排水
 ××××
 〃〃〃〃

TOTO			単位 mm	名称
製図 渡邊(朱)	検図 米	日付 蛭田 16.02.23	尺度 1:6	ツイントルネード防露便器
備考 住宅会社向・エロンゲートタイプ				図番 CS361B VP